



HMI НА БАЗЕ PC

TOP-PCVIEW

Предупреждение: перед использованием продуктов, пожалуйста убедитесь, что прочли все необходимые руководства

- Реальный цвет продуктов может отличаться от цвета в каталоге
- Представленная информация в данном каталоге может быть изменена без уведомления
- Логотип Microsoft Windows представленный здесь является зарегистрированной торговой маркой компании Microsoft Corporation в США и других странах

V 1.8PUC (201201)

M2I Corporation

HEAD OFFICE | Address: 11-35, Simin-daero 327beon-gil, Dongan-gu, Anyang-si, Gyeonggi-do 14055, Republic of Korea

TEL | 82-31-465-3366

FAX | 82-31-465-3355

www.m2i.co.kr

СУЭР

ОФИС | Адрес: 1 этаж, дом 10, ул. Дмитрия Шамшурина, Новосибирск, Российская Федерация

TEL | +7-383-299-1913

www.suer.ru



PC X HMI
PC BASED HMI
TOP-PCVIEW



БУДУЩЕЕ НАЧИНАЕТСЯ СЕГОДНЯ

PC BASED HMI
TOP-PCVIEW

Делайте ваши промышленные решения более интеллектуальными с HMI на базе PC

PCxHMI превосходной производительности, совместимости и простоты использования



TOP-PCVIEW1910HA
16:9 HD

ГАРАНТИИ КЛИЕНТАМ

Взаимодействие с клиентом, Постоянный рост, Инновационные изменения

СОДЕРЖАНИЕ

TOP-PCVIEW ПРЕЗЕНТАЦИЯ	4	TOP-PCVIEW ТЕХНИЧЕСКИЕ ХАРАКТЕРИСТИКИ/ ИНТЕРФЕЙС	8
TOP-PCVIEW ФУНКЦИИ ШЛЮЗА INDUSTRIAL IOT	6	ГАБАРИТНЫЕ ЧЕРТЕЖИ/ СПЕЦИАЛИЗИРОВАННАЯ КОМПАНИЯ HMI	10

TOP-PCVIEW

ИНТЕЛЛЕКТУАЛЬНАЯ
ВЫСОКОПРОИЗВОДИТЕЛЬНАЯ
ПРОМЫШЛЕННАЯ

PC СЕРИЯ

HMI НА БАЗЕ PC



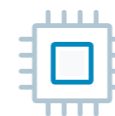
ИНТЕРФЕЙСЫ

4 ПОСЛЕДОВАТЕЛЬНЫХ ПОРТА | 2 ИНТЕРФЕЙСА ETHERNET | 2 ПОРТА USB 3.0 | 3 ПОРТА USB 2.0
ВЫХОД VGA | ВЫХОД HDMI | АУДИОИНТЕРФЕЙСЫ

СЕРТИФИКАЦИЯ



ХАРАКТЕРИСТИКИ



ВЫСОКАЯ ПРОИЗВОДИТЕЛЬНОСТЬ

Процессор Intel Core-i3
Базовая ОС Windows 7 Embedded Standard
Совместимость с ОС Windows 7/10



БОЛЬШОЙ ОБЪЕМ ПАМЯТИ

Твердотельный накопитель 2.5" SSD 256GB



ПЯТИПРОВОДНОЙ ТАЧСКРИН

5-ти проводной аналоговый резистивный сенсор обеспечивает повышенную надежность при эксплуатации (19" модель)



ПАССИВНАЯ СИСТЕМА ОХЛАЖДЕНИЯ

Высокоэффективный радиатор без вентиляторов. Не нуждается в обслуживании, подходит для использования в тихих помещениях



АЛЮМИНИЕВЫЙ КОРПУС

Высокая прочность алюминиевого корпуса сочетается с премиальным дизайном



ПОЛНОЦВЕТНЫЙ МАТРИЦА

Полноцветный яркий дисплей ght and vivid full color, vector image library support



УНИФИКАЦИЯ ПРИ ПРОГРАММИРОВАНИИ

Взаимная совместимость проектов встраиваемых панелей серии TOP и серии TOP-PCVIEW SCADA



ЗАЩИТА УРОВНЯ IP65 (ФРОНТ)

Соответствует промышленным требованиям



2 КАНАЛА ETHERNET

Независимые IP адреса



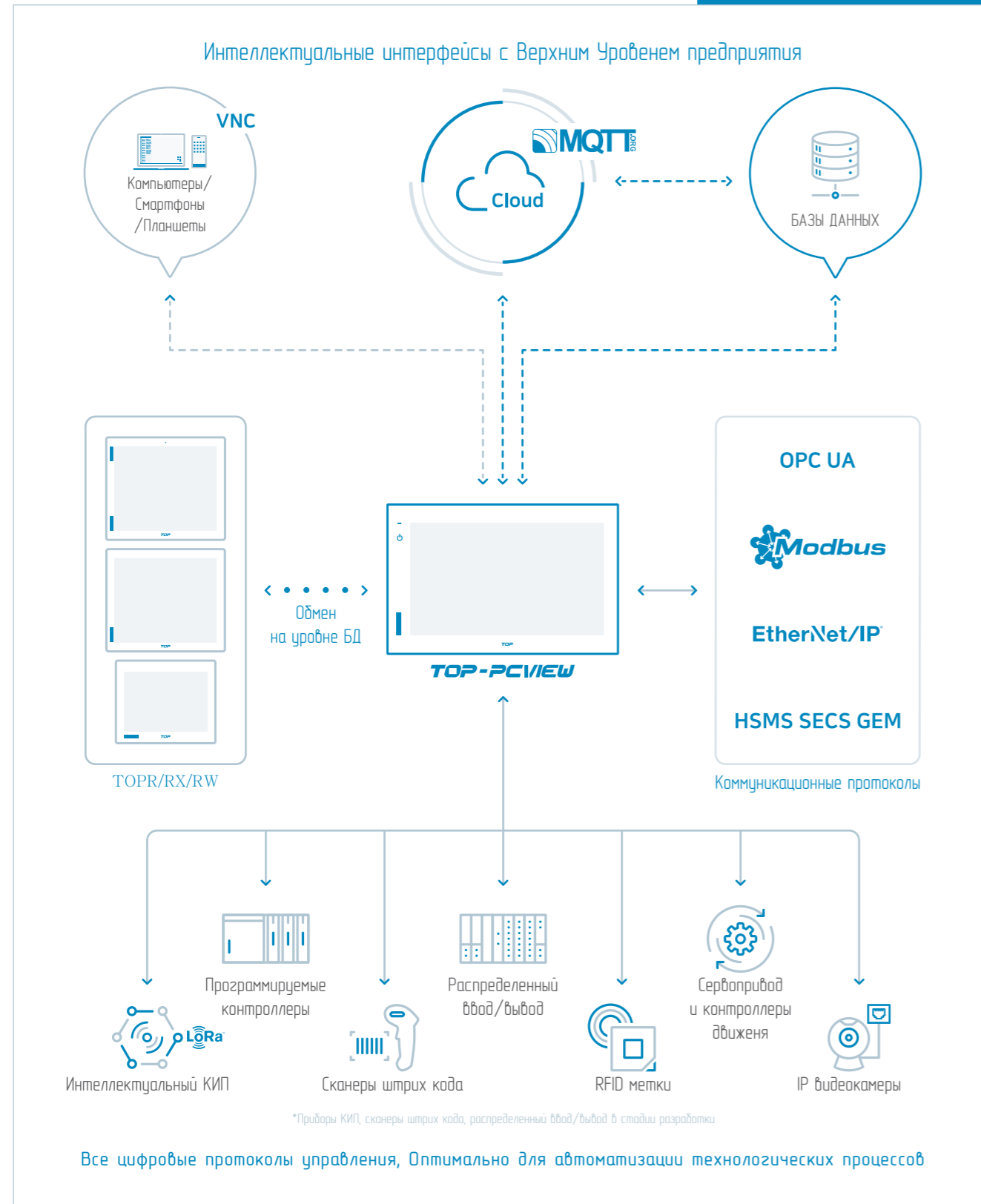
5 ПОРТОВ USB

2 порта USB 3.0, 3 порта USB 2.0

TOP-PCVIEW ФУНКЦИИ ШЛЮЗА INDUSTRIAL IOT

Делайте ваши промышленные решения более интеллектуальными

Топология M2I Industrial IoT



01 Легкий доступ к информации баз данных

Встроенные инструменты для работы с табличными объектами. Мониторинг информации из баз данных доступен в TOP (EMBEDDED HMI) с использованием SQL Exchanger.



02 Пользовательские формы отчетов

Различные формы пользовательских отчетов могут быть разработаны и сохранены, распечатаны по требованию. Поддерживается печать без программного обеспечения Excel.



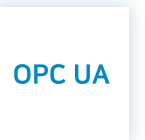
03 Удаленный доступ VNC и оповещение SMS и E-mail

Мониторинг и управление TOP/TOP-PCVIEW дистанционно по протоколу VNC доступно с применением TOP/TOP-PCVIEW/смартфонов/планшетов/компьютеров. Отправка оповещений SMS/E-mail настраивается для различных условий.



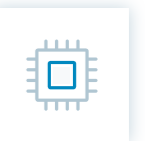
04 Промысленный стандарт OPC UA

Сбор и управление реализуется проще с поддержкой архитектуры OPC UA. Это современная технология, основанная на открытом стандарте, который в будущем ожидает расширение богатого функционала.



05 HSMS SECS GEM для полупроводниковой промышленности

Поддерживает коммуникационные стандарты и унифицированные информационные модели управления оборудованием полупроводниковых фабрик



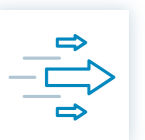
06 FDA 21 CFR Part 11

Система авторизации пользователей, сохранение лог-записей действий по мониторингу процесса и управлению, взаимодействию с базами данных и PDF файлами соответствует требованиям Управления по санитарному надзору за качеством пищевых продуктов и медикаментов США



07 Высокопроизводительный экраный интерфейс

Три экрана могут выводиться одновременно, что ускоряет взаимодействие между системой и оператором.



08 Быстрая разработка за счет совместимости TOP и SCADA проектов

Единая среда разработки TOP Design Studio используется для TOP (EMBEDDED HMI) и TOP-PCVIEW (SCADA). Разработанные проекты могут переноситься между TOP и SCADA. Дистрибутив TOP Design Studio доступен для загрузки с сайта M2I Corporation бесплатно.



09 Разнообразные удобные функции

Анализ данных с 3D/Record/Trend/Bar/Meta/Pie трендами, эффективные и изысканные мнемосхемы с анимированными функциями, а также удобное программирование с Scheduler/JAVA script, пользовательские библиотеки.



10 TOP-PCVIEW (SCADA) доступна для покупки отдельно

Ключи аппаратной защиты TOP-PCVIEW (SCADA) доступны для покупки в соответствии с необходимым числом тегов.

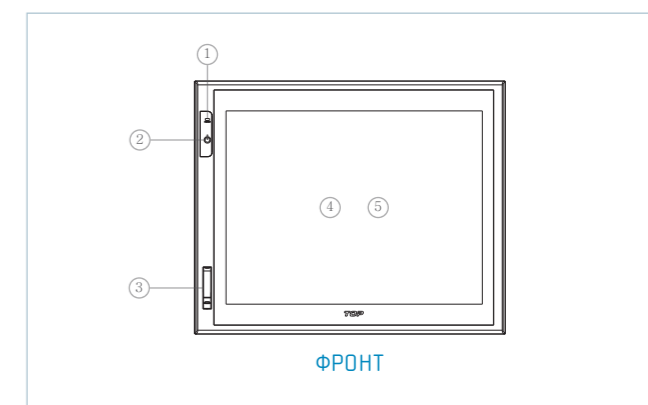
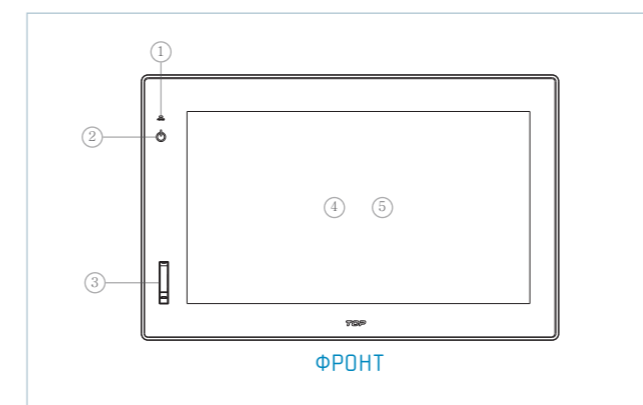


ТЕХНИЧЕСКИЕ ХАРАКТЕРИСТИКИ TOP-PCVIEW

Функционал	TOP-PCVIEW1910HA	TOP-PCVIEW1710SA	TOP-PCVIEW1510XA	TOP-PCVIEW1210XA	TOP-PCVIEW1010XA		
Система	Тип процессора		Intel® Core-i3 4010U				
	Быстродействие ЦПУ		1.7GHz (2C/4T)				
	Память		DDR3L SO-DIMM 8GB				
	Накопитель		2.5" SSD 256GB				
	ОС		WES7 KOR 32/64, ENG 32/64 (на выбор)				
Системные утилиты		Acronis True Image (система восстановления)					
Дисплей	Тип дисплея	18.5" TFT цветной	17" TFT цветной	15" TFT цветной	12.1" TFT цветной	10.4" TFT цветной	
	Цветность	16 миллионов цветов					
	Площадь дисплея (мм)	409.8x230.4	337.92x270.34	304.1x228.1	245.76x184.32	210.4x157.8	
	Разрешение (точек)	1366x768	1280x1024		1024x768		
	Уровень яркости	5 уровней (Выбор в BIOS)					
	Тип подсветки	LED					
	Ресурс подсветки	50,000 часов					
Тачскрин	Тип		Аналоговый резистивный пленочный				
	Ресурс		1 миллион или более				
Интерфейс	Последовательный COM1, COM2		RS-232C Асинхронный Число бит: 7/8 бита, Стопобиты бит: 1/2 бита, Четность: Нет/Нечет./Четн. Пропускная способность: 2400~115.2 кбит/с Разъем: DSUB 9-конт. x 2				
	Последовательный COM3, COM4		RS-232C, RS-422/485 Асинхронный (Выбор в BIOS) Число бит: 7/8 бита, Стопобиты бит: 1/2 бита, Четность: Нет/Нечет./Четн. Пропускная способность: 2400~115.2 кбит/с Разъем: DSUB 9-конт. x 1, 5-ти конт. шлиц 3.5 мм x 1				
	Интерфейс Ethernet		IEEE802.3i/IEEE802.3u/IEEE802.3ab, 10BaseT/100BaseT/1000BaseT Разъем: RJ-45 x 2				
	Порт USB Host		USB 2.0 Compatible, Output 5Vdc/0.5A Connector: USB Type A x 2, USB Type Micro B x 1 USB 3.0 Compatible, Output 5Vdc/0.9A Connector: USB Type A x 2				
Питание	Кнопка питания		Электростатическая сенсорная на передней панели				
	Разрешение VGA		2560x1600 при 60Гц		1920x1200 при 60Гц		
	Видеовыход HDMI		Макс. 4096x2304 при 24Гц				
	Аудио		High Definition Audio (HD), Line-in, Line-out, Mic-in				
	Входное напряжение		~220В (100-240Vac) 50/60Гц				
	Потребляемая мощность		50Вт или менее				
	Просадка питания		~100В, в пределах 10мс				
	Гальваническая развязка		=500В, 10 МОм				
	Рабочая температура (°C)		0 ~ +60 (Без учета влажности)				
	Температура хранения (°C)		-40 ~ +60				
Окружающая среда	Диапазон влажности (%RH)		0 ~ 95 (Без росы)				
	Атмосфера		Без содержания коррозионных газов				
	Устойчивость к вибрации		Амплитуда: 10≤F<25Гц (2G), X, Y, Z в каждом направлении (в течении 30 минут)				
	Помехоустойчивость		1000Вр-р (Импульс шириной 1 мксек)				
	Защита от стат. электр.		Контактный разряд согласно EN61000-4-2: ±4кВ				
	Устойчивость к ударам		10G X, Y, Z в каждом направлении (до 3 раз)				
	Заземление		Класс 3 (менее 100 Ом)				
Конструкция	Класс защиты		IP65 (Фронт)				
	Сертификация		CE, KC, EAC				
	Отверстие в панели (мм)		479x298	400x334	355x286	306x247	260x202
	Внешние размер (мм)		497x316x86.6	414x348x86.6	370x301x87	320x261x93.5	276x219.5x87.9
	Масса (кг)		5.5	5.2	5.0	4.1	3.0
	Система охлаждения		Естественная циркуляция воздуха				
Материал корпуса		Металл					

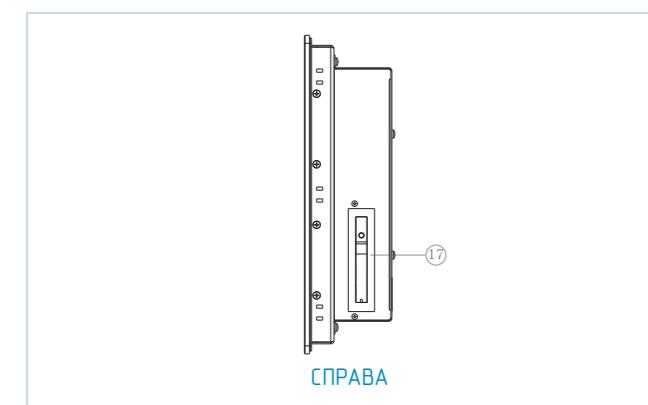
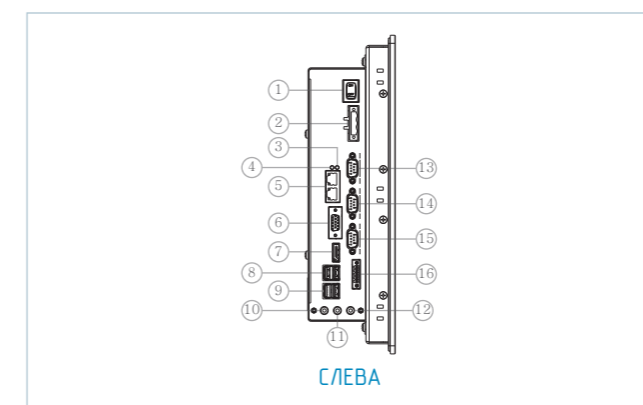
ИНТЕРФЕЙС

ФРОНТ



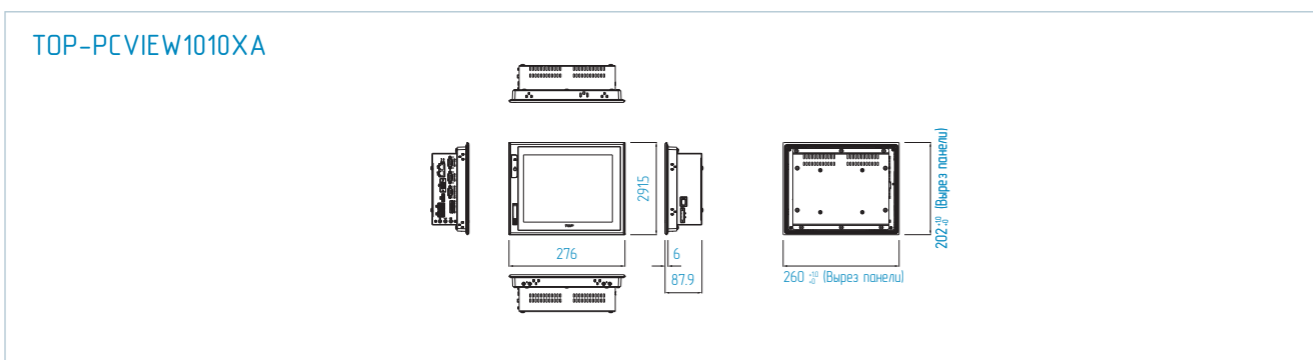
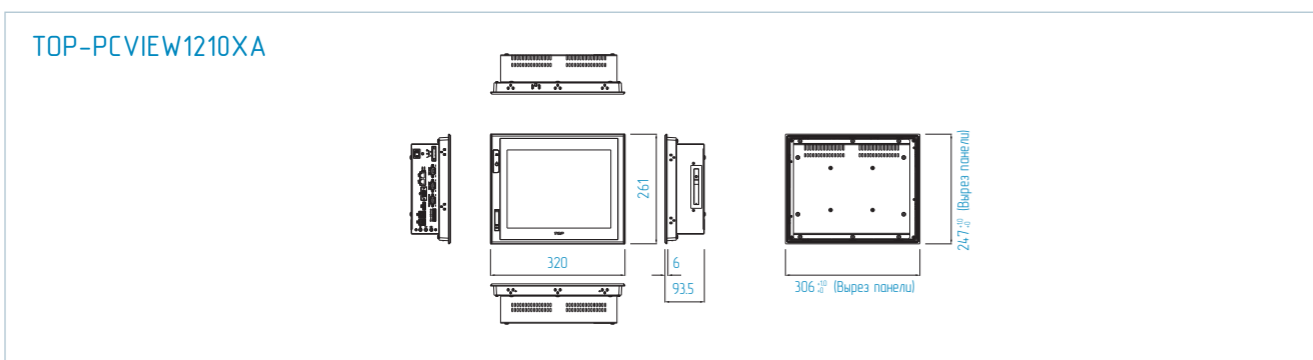
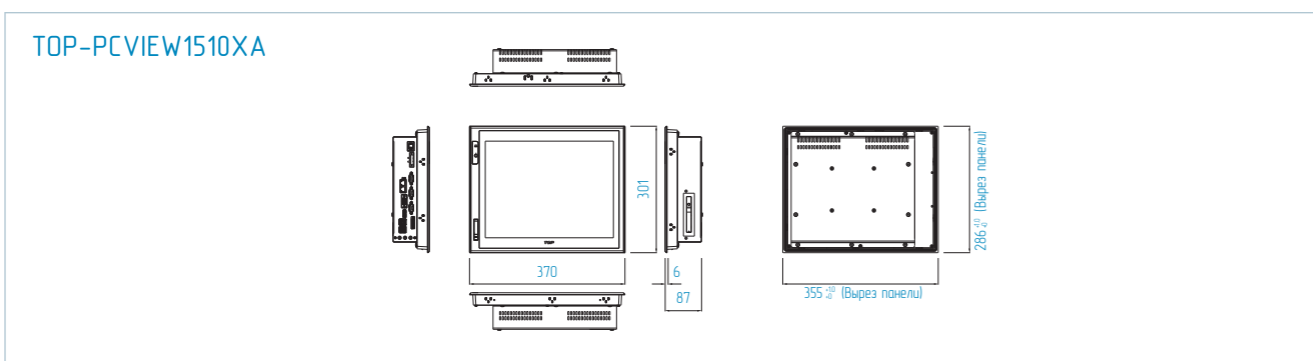
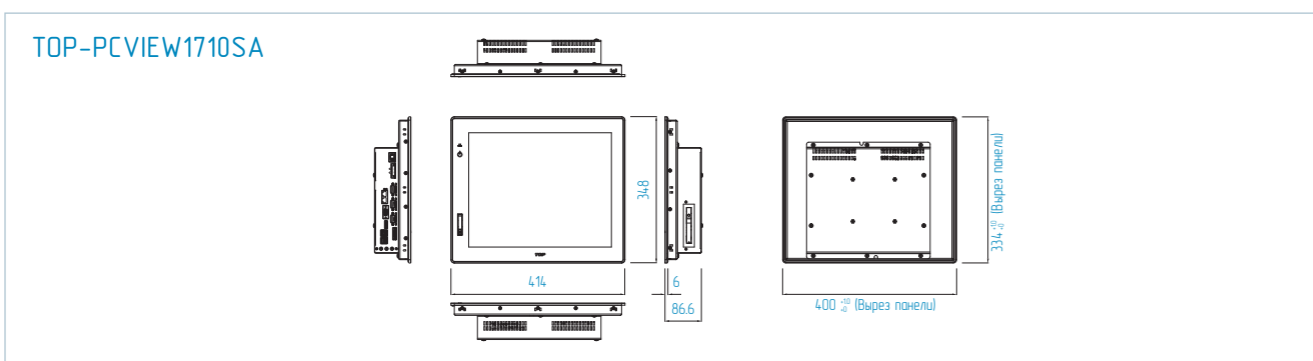
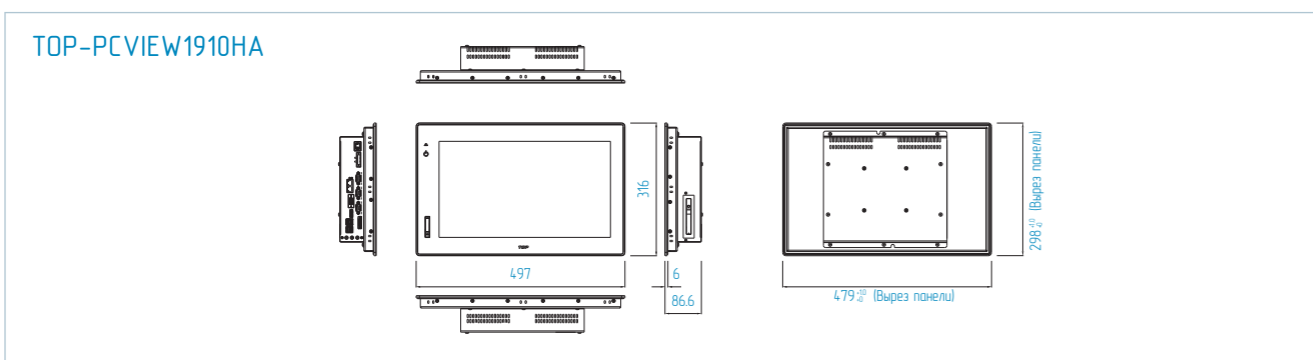
No	Наименование в документах	Расшифровка
1	Power LED	Индикатор системного питания
2	Front Power Button	Фронтальная сенсорная кнопка питания (вкл/выкл при касании более 3 сек)
3	Front USB Port	Фронтальный порт USB HOST
4	TFT LCD	TFT 16M цветной LCD дисплей
5	Touch Panel	Аналоговый резистивный пленочный сенсор

ПРОФИЛЬ



No	Наименование в документах	Модель	Расшифровка
1	Power Switch	Тумблер 2-поз.	Переключатель питания вкл/выкл
2	Power Input Terminal	Разъем 3-конт.	Подключение питания, шлиц 7.62
3	Disk LED	Светодиод	Индикатор статуса накопителя
4	Power LED	Светодиод	Индикатор статуса системного питания
5	LAN Ports #1, #2	Порты RJ-45 2 кан.	Подключение Ethernet с возможностью независимой IP конфигурации
6	VGA	Порт DSUB-15P	Подключение внешнего монитора
7	HDMI	Порт HDMI	Подключение внешнего монитора
8	USB #1	Порты USB 2 кан.	USB последовательные порты
9	USB #2	Порты USB 2 кан.	USB последовательные порты
10	SPK	Гнездо Audio Jack (3.5мм)	Выход аудио
11	LINE-IN	Гнездо Audio Jack (3.5мм)	Вход аудио
12	MIC	Гнездо Audio Jack (3.5мм)	Вход внешнего микрофона
13	COM1	Порт DSUB-9 (panel)	RS-232 последовательный порт
14	COM2	Порт DSUB-9 (panel)	RS-232 последовательный порт
15	COM3	Порт DSUB-9 (panel)	RS-232/422/485 последовательный порт
16	COM4	Разъем 5-конт.	RS-232/422/485 последовательный порт, шлиц 3.50 мм
17	HDD Rack	Отсек 2.5"	Для монтажа 2.5" внешнего накопителя

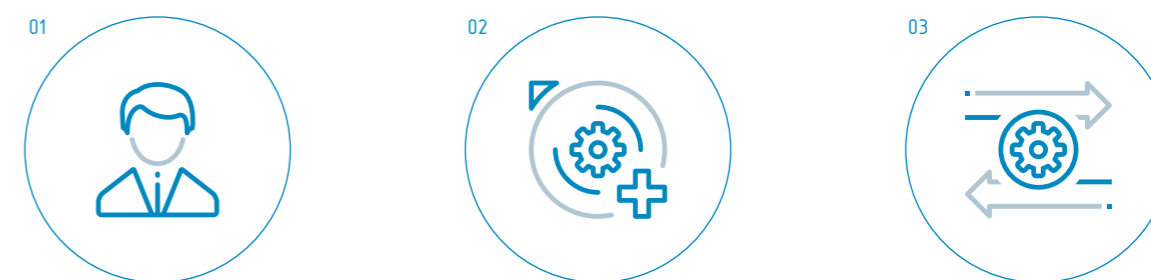
ГАБАРИТНЫЕ ЧЕРТЕЖИ



ГАРАНТИИ КЛИЕНТАМ

Специализированные решения HMI

ГАРАНТИИ



ГАРАНТИЯ 1

Взаимодействие с клиентом
Интересы клиента первичны для нас всегда

ГАРАНТИЯ 2

Постоянный рост
Непрерывно развиваем и совершенствуем надежность и производительность

ГАРАНТИЯ 3

Инновационные изменения
Стремимся быть лидером отрасли интеллектуальной автоматизации

С мыслями об успехе наших клиентов, M2I открыто к взаимодействию и созданию продукции идеального качества.

Смело двигаясь в будущее M2I упрочняет лидерство в исследованиях и разработках HMI.

Мы M2I,
специализированная компания на решениях HMI